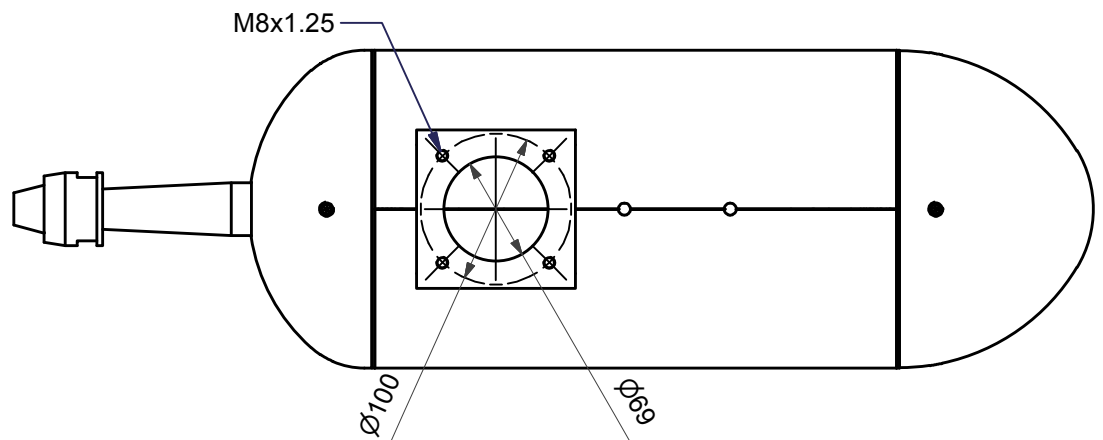


A (1:5)



Verkaufsunterlagen, Änderungen vorbehalten

Fischer Panda ®		Maßstab: 1 : 5	Gewicht: 0.000 kg
		Material: 3D-Nr: FP1-034344	
Fischer Panda GmbH Otto-Hahn-Str. 40 D-33104 Paderborn Tel.: 05254/9202-0 Fax (05254) 9202-550 info@fischerpanda.de www.fischerpanda.de		Art.-Nr.: 16.01.07.008P	
		Vers.: Elektromotor B00-150-8-AZ 48V 10kW 600rpm	
Zust.	Änderungen	Datum	Name
			Bearbeiter 20.03.2019 sboehm
			letzte Freigabe
			erste Freigabe
		Allgemeintoleranzen nach DIN ISO 2768-mK Schutzvermerk nach DIN 34 beachten ! PrL:-	
		Zeichnungs Nr. FP1-054441	Version Blatt 1 / 1 A3
		Ersatz für	Ersetzt durch