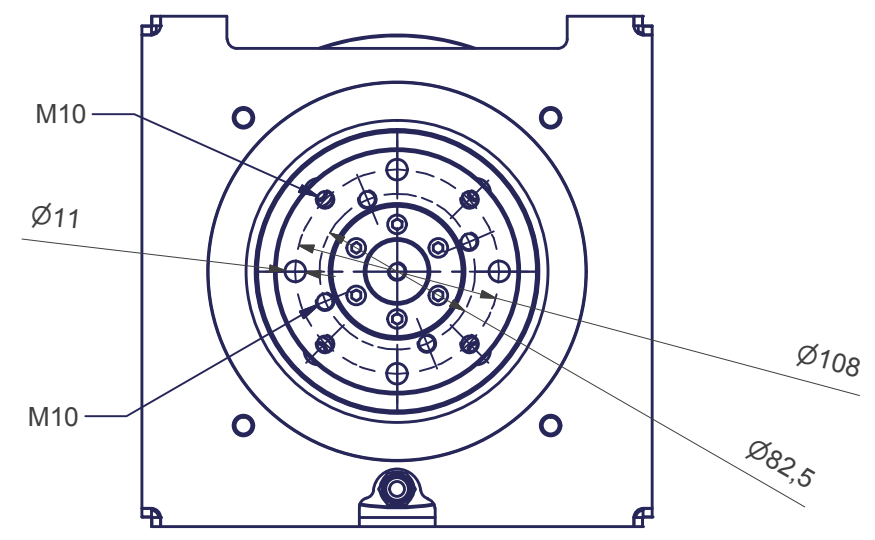
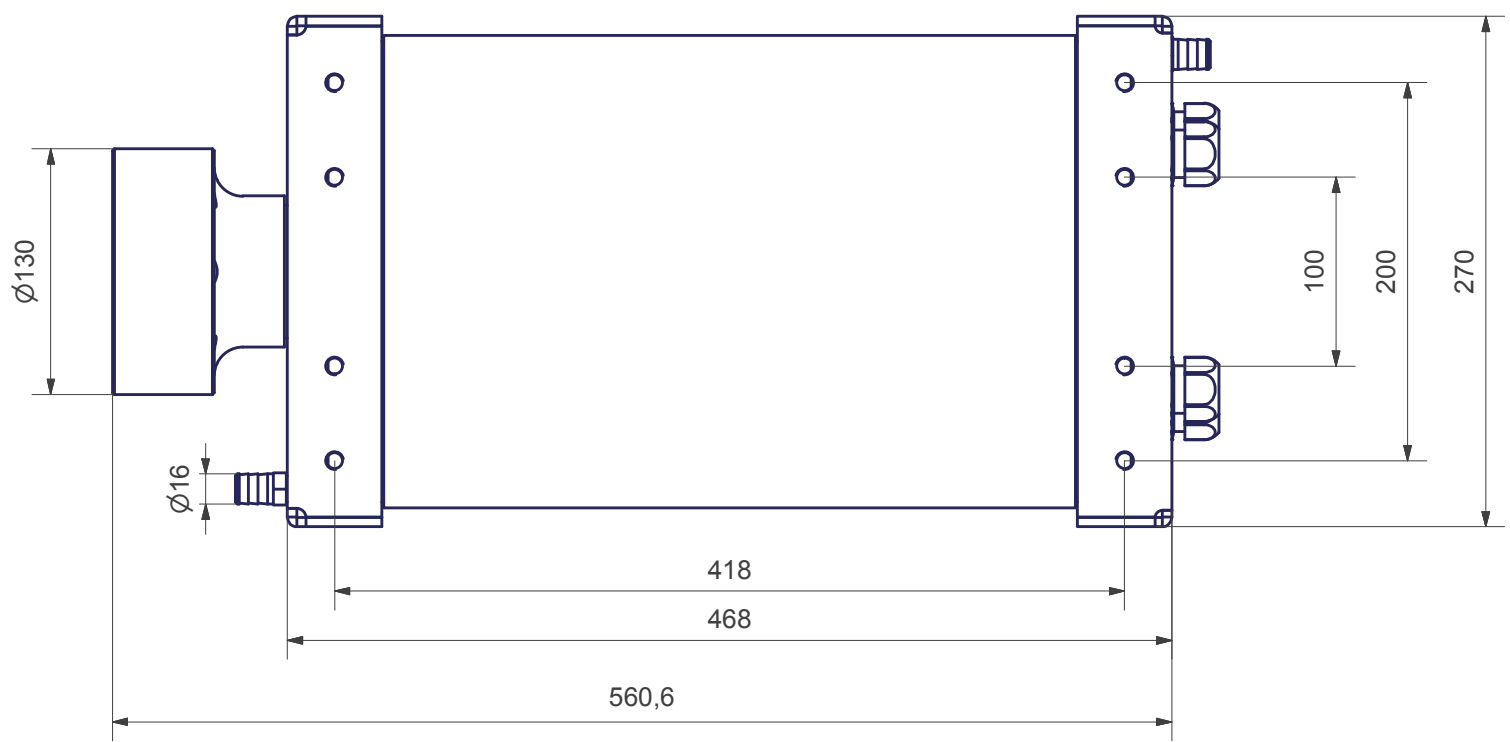


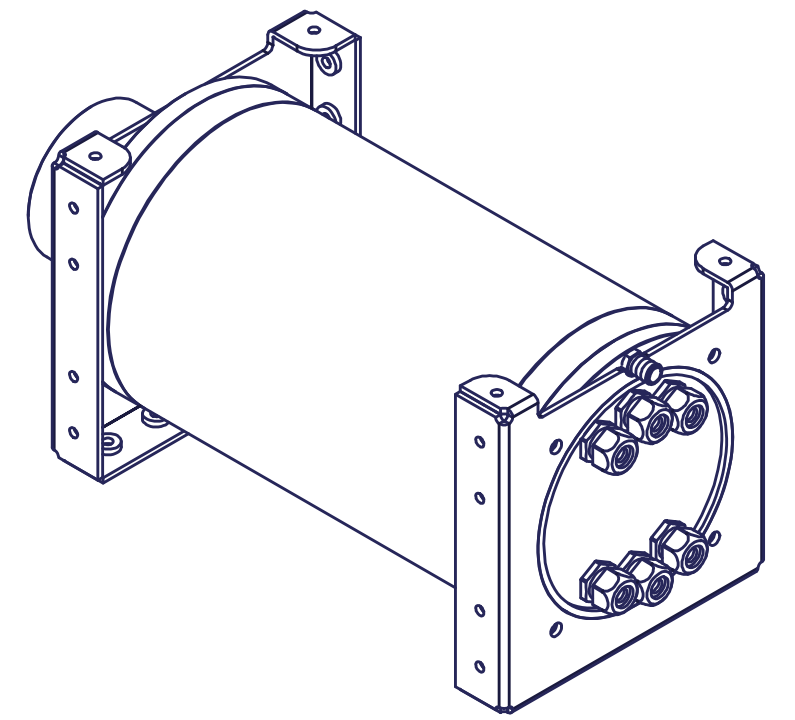
6 5 4 3 2 1

D D



C C

B B



A A

Verkaufsunterlagen, Änderungen vorbehalten

Fischer Panda ®				Maßstab: 1 : 4		Gewicht: kg	
				Material:		3D-Nr: FP2-088125	
Fischer Panda GmbH Otto-Hahn-Str. 40 D-33104 Paderborn Tel.: 05254/9202-0 Fax (05254) 9202-550 info@fischerpanda.de www.fischerpanda.de				Art.-Nr.: 16.01.07.013P		Vers.:	
				Elektromotor B00-300-8-SH 48V 20kW 600rpm			
				Datum	Name		
				Bearbeiter	24.03.2015	jschaefers	
				letzte Freigabe			
				erste Freigabe			
				Allgemeintoleranzen nach DIN ISO 2768-mK		Zeichnungs Nr. FP1-039153	
				Schutzvermerk nach DIN 34 beachten !			
Zust.	Änderungen	Datum	Name	PrL:-		Version	Blatt 1 / 1 A3
				Ersatz für		Ersetzt durch	

6 5 4 3 2 1